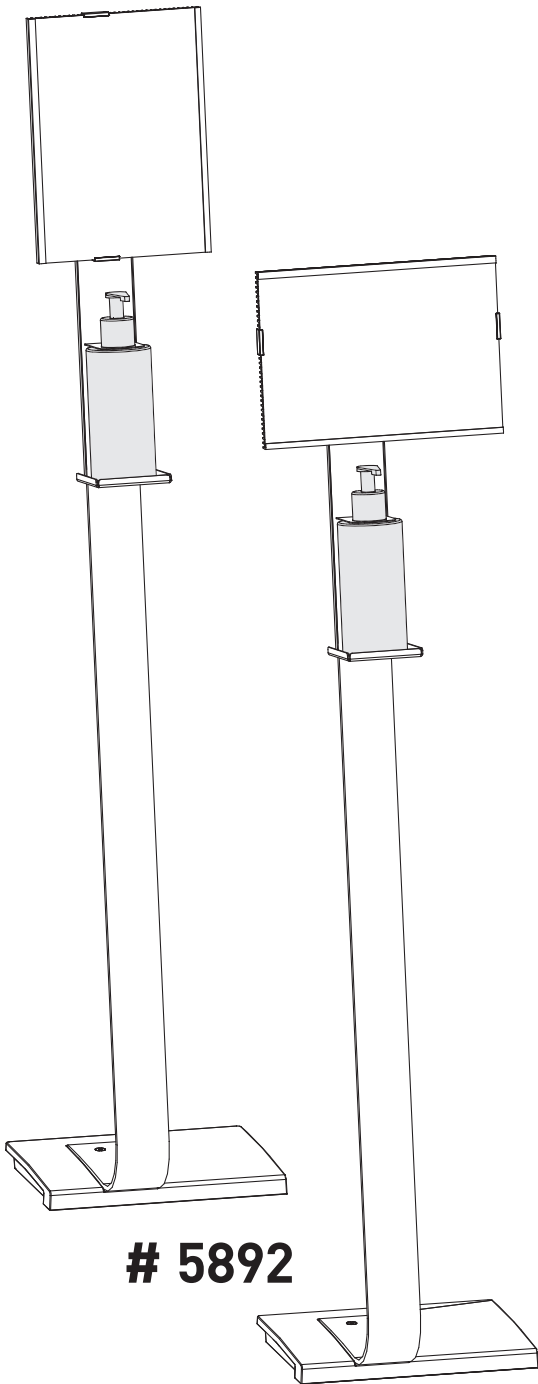
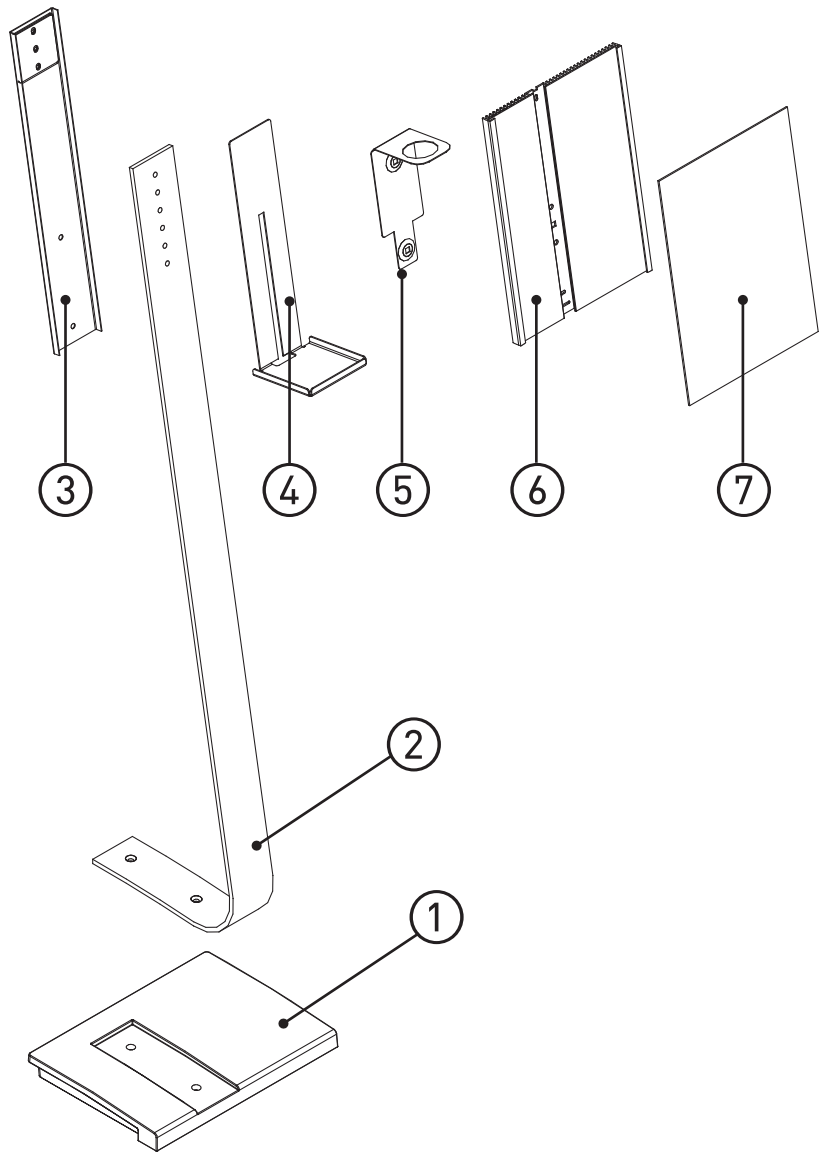


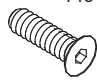

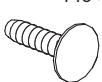

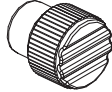
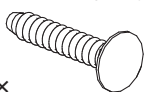

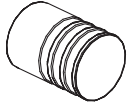

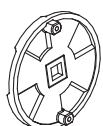
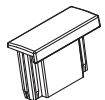



DURABLE



5892

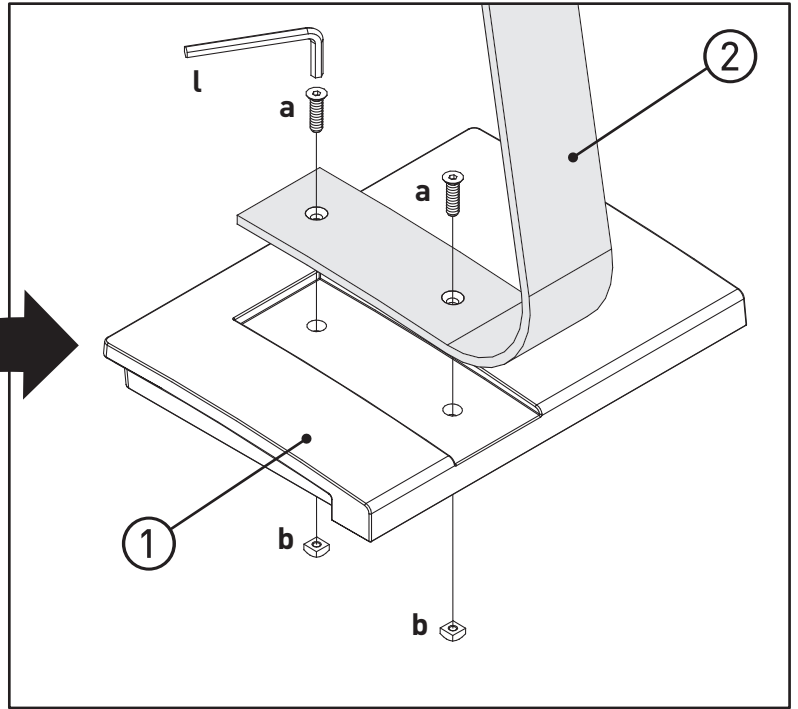
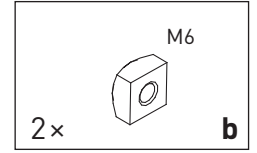
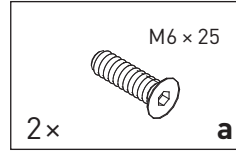
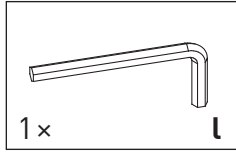
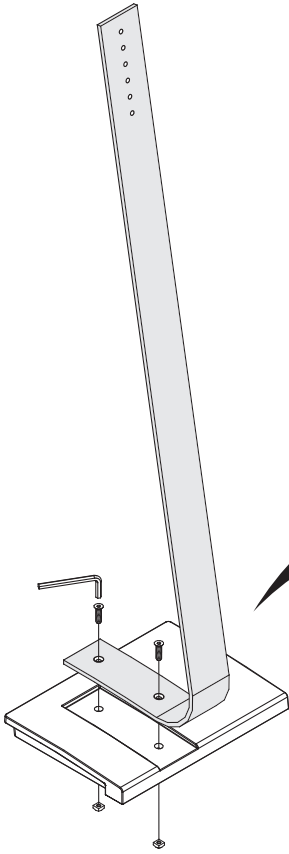


 M6 x 25 2x a	 M6 2x b	 M6 x 25 2x c
 3x d	 2x e	 M6 x 40 1x f
 1x plastic g	 1x h	 1x i
 2x j	 2x k	 1x l

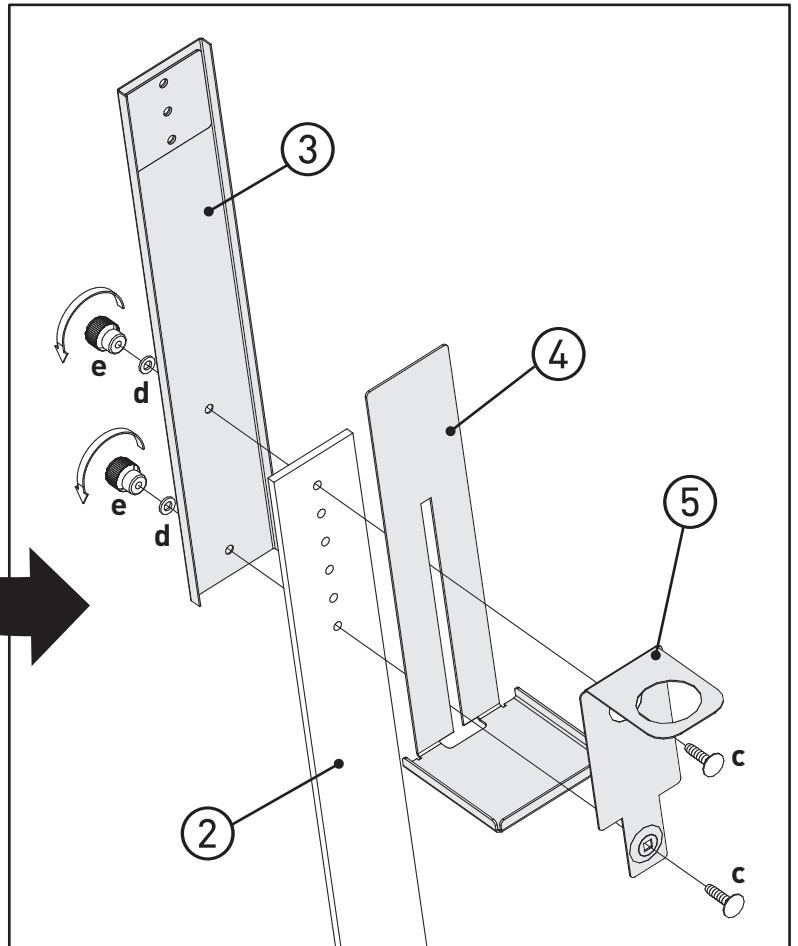
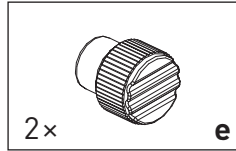
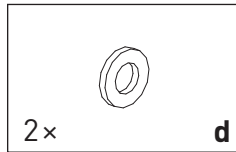
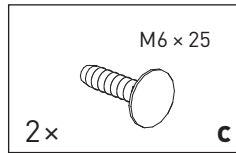
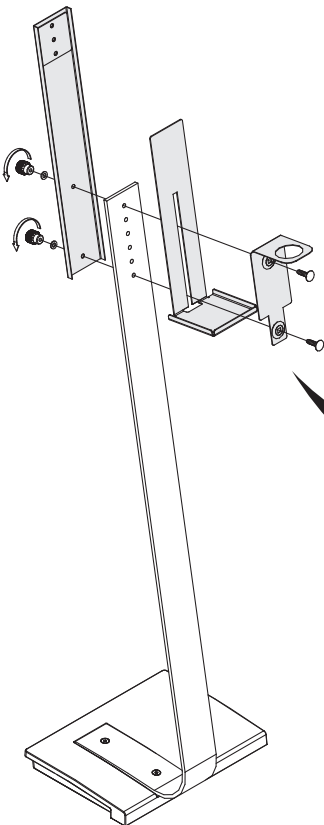
**DESINFEKTIONSSPENDER
MIT INFOTAFEL BODEN**

**DISINFECTANT DISPENSER
WITH INFO BOARD FLOOR**

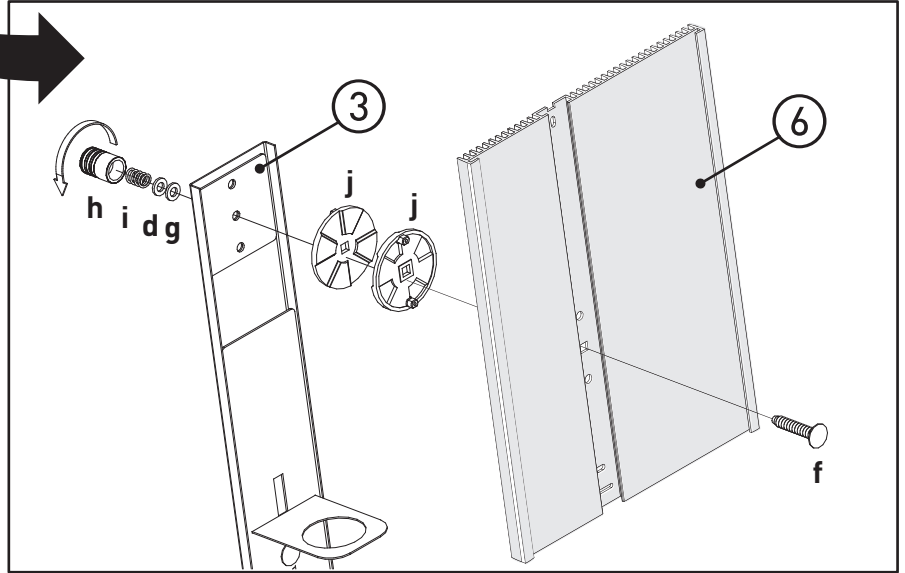
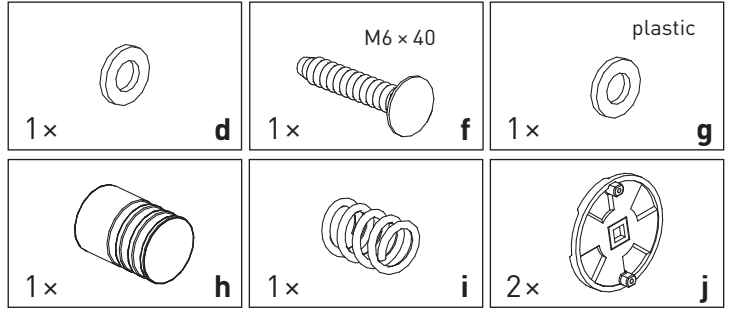
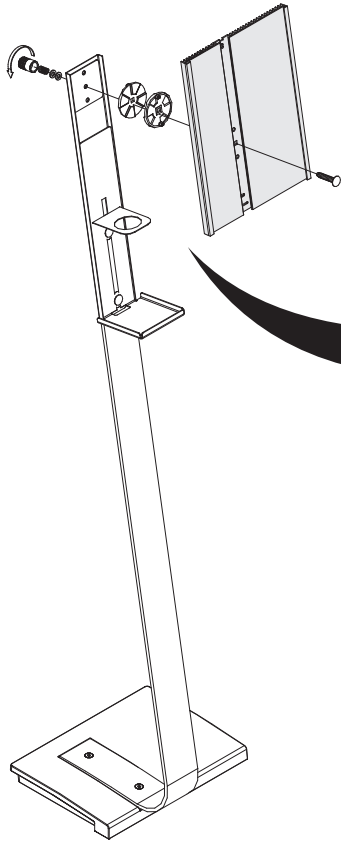
1



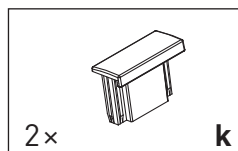
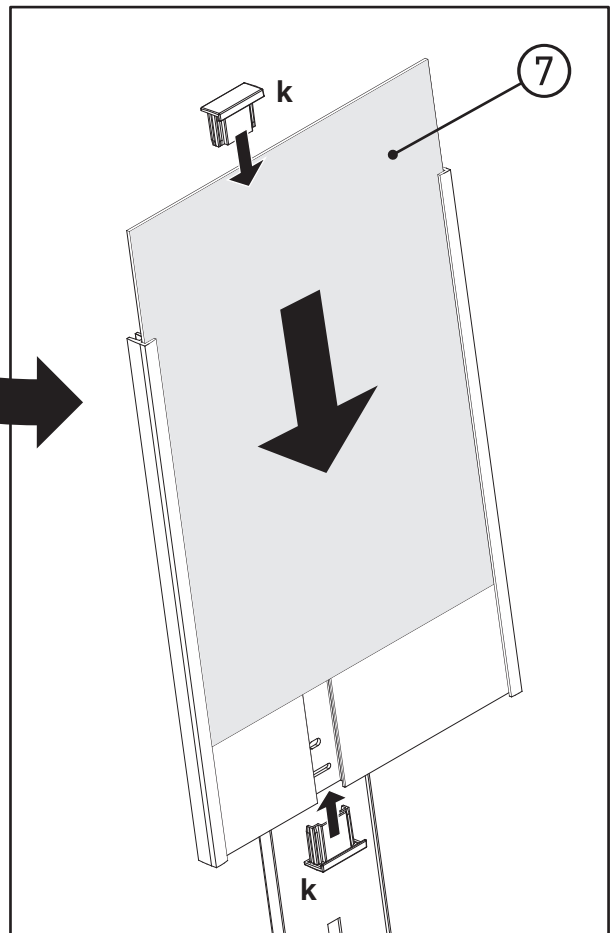
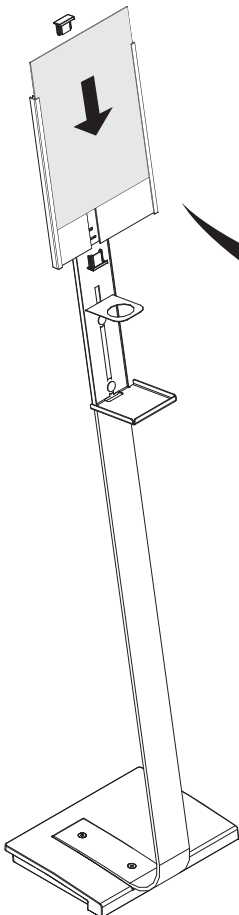
2



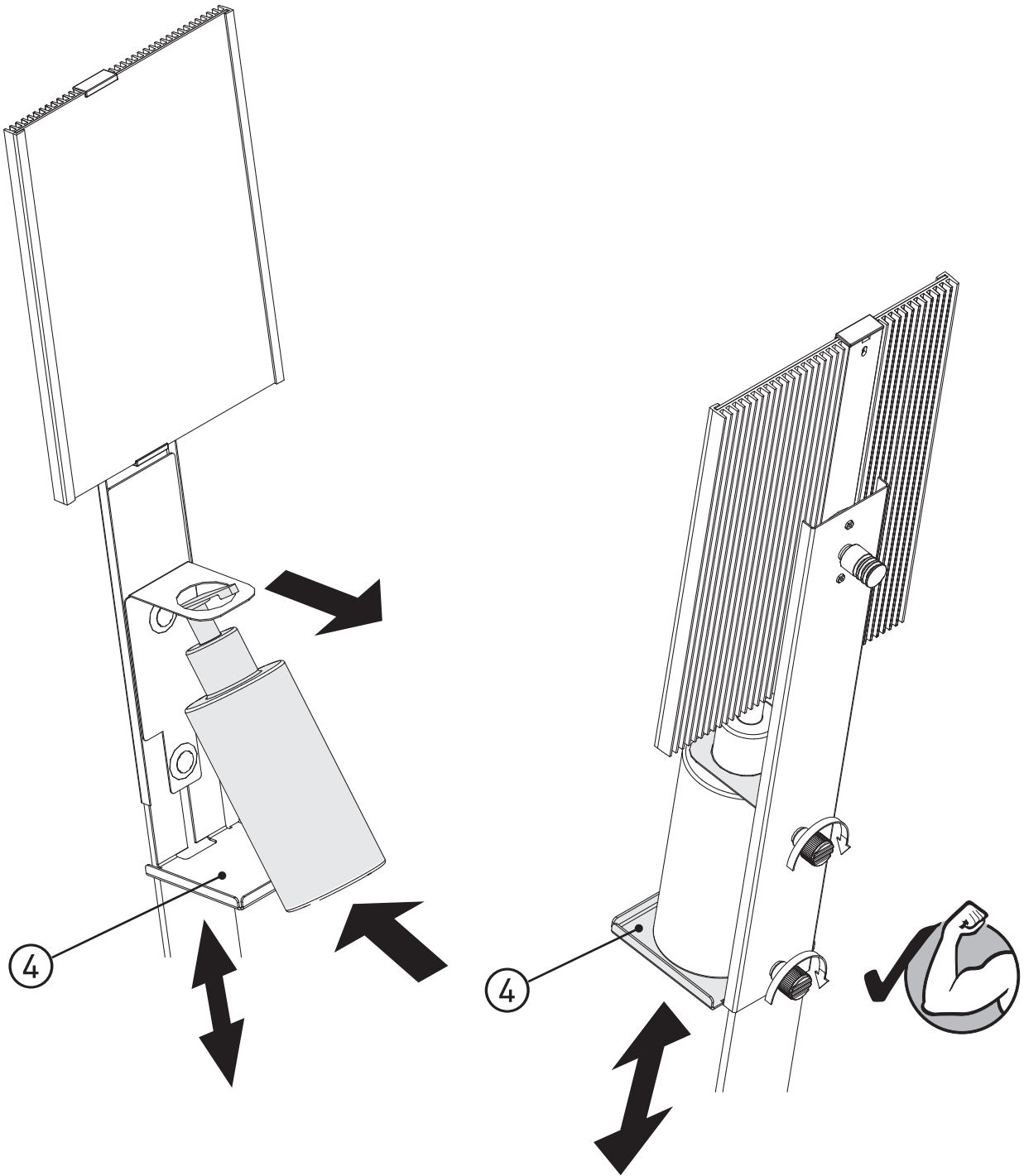
3



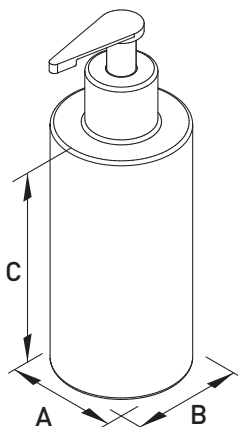
4



5



6



	Size (mm)
A	max. 88
B	max. 88
C	115-215


DURABLE

DURABLE · Hunke & Jochheim GmbH & Co. KG
Westfalenstraße 77-79 · 58636 Iserlohn
T +49 (0)2371 662-0 · F +49 (0)2371 662-221
durable@ durable.de · durable.de